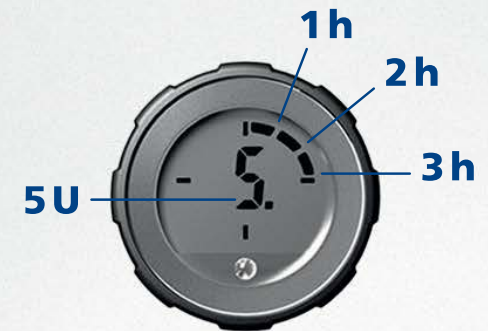


NovoPen[®] (5) Brugervejledning

Læs denne brugervejledning grundigt inden du bruger din NovoPen[®] 5 til injektion af insulin for første gang.

Du kan finde en kort vejledning til sidst i denne brugervejledning.



Indhold

Oversigt over pennens dele
..... Indersiden af omslaget

Introduktion..... Indersiden af omslaget

Vigtige bemærkninger..... 1

Klargøring af pennen til injektion

Indsæt en insulin-cylinderampul 2

Hvis du bruger hvid og uklar insulin 5

Påsætning af ny nål..... 6

Kontrol af insulingennemløbet (luftskud).. 8

Indstil din dosis..... 10

Injektion af din dosis 12

Efter din injektion 14

Sådan bruger du dosishukommelsen

Hvad er dosishukommelsen? 16

Sådan aflæses dosishukommelsen 17

Sådan kontrollerer du din sidste dosis 18

Sådan kontrollerer du, hvor meget insulin, der er tilbage..... 19

Hvis du har brug for mere end 60 enheder..... 20

Hvis du har brug for flere enheder, end der er tilbage i pennen 21

Udskiftning af en brugt insulin-cylinderampul..... 22

Specielle meddelelser i dosisvinduet.... 24

Vedligeholdelse af din pen

Vedligeholdelse 26

Rengøring 26

Opbevaring 27

Bortskaffelse 27

Garanti 28

Teknisk information 28

For yderligere information se
www.novotraining.dk/novopen5/dk02



NovoPen® 5

Pen



Penhætte



Insulinvindue

Insulin skala

Cylinderampulholder

Stempelstangshoved



Stempelstang



Markør

Dosis-tæller

Dosis-knap

Batch-nummer

Dosis-hukommelse

Dosishukommelse



Antal timer siden sidste injektion

Antal enheder injiceret sidst

Engangsnål (eksempel)



Ydre nålehætte



Indre nålehætte



Nål



Papirforsegling

Insulin cylinderampul (Penfill® 3 ml cylinderampul)



Introduktion

Tak fordi du har valgt NovoPen® 5. NovoPen® 5 er en insulinpen til flergangsbrug med dosishukommelse.

Du skal læse denne vejledning grundigt, inden du bruger din pen – også selvom du tidligere har brugt NovoPen® 5 eller andre lignende Novo Nordisk systemer til injektion. Den vil fortælle dig alt, hvad du behøver at vide om din pen, og hvordan du bruger den.

NovoPen® 5 er en injektionspen til flergangsbrug. Den er beregnet til injektion af insulin ved selvadministration hos diabetespatienter, og må kun anvendes af én person. Injektionspennen bruger Penfill® 3 ml cylinderampuller med insulin fra Novo Nordisk og engangsnåle (nåle leveres separat). Injektionspennen tillader brugeren at indstille doser fra 1 til 60 enheder, stigende med 1 enhed.

Pennen har en dosishukommelse, der hjælper dig til at huske antallet af enheder, du fik ved din sidste injektion, og tiden der er gået siden injektionen.

Pennen er til flergangsbrug, hvilket betyder at du kan bruge den igen og igen. Når du har brugt al insulinet i cylinderampullen, skifter du den ganske enkelt ud med en ny.

Pennen findes i sølv og blå. Kontrollér altid navnet og farven på cylinderampullen for at sikre dig, at den indeholder den korrekte insulinetype forinden hver injektion.

Forveksling af dit insulin kan have alvorlige sundhedsmæssige konsekvenser. Det anbefales derfor, hvis du anvender to typer insulin, at du taler med din læge om, hvordan forveksling kan undgås.

Om denne brugervejledning:

Gennem denne brugervejledning er instruktioner til, hvordan du bruger din pen præsenteret trinvis.

Vigtig information og supplerende information er tydeligt markeret med de symboler, der ses herunder:



Vigtig information

Vær særlig opmærksom på disse bemærkninger da de er relevante for sikker brug af pennen.

Hvis du ikke følger instruktionerne omhyggeligt, vil du muligvis få for lidt eller for meget insulin, eller slet ikke noget.



Supplerende information



Vigtige bemærkninger

- **Brug ikke NovoPen® 5 uden den rette træning** fra din læge eller sygeplejerske. Sørg for at være fortrolig med injektionsteknikken med pennen, inden du starter behandlingen med pennen. Genopfrisk træningen når som helst ved at se træningsvideoen online på www.novotraining.com/novopen5/dk001
- **Hvis du er blind eller svagtseende, må du ikke bruge NovoPen® 5 uden hjælp.** Få hjælp fra en person med et godt syn, som er trænet i brugen af NovoPen® 5.
- **Kontroller ALTID insulingennemløbet før hver injektion.** Brug ikke pennen hvis der ikke kommer noget insulin til syne ved nålens spids, når du kontrollerer gennemløbet. Hvis du ikke kontrollerer insulingennemløbet, vil du muligvis få for lidt eller slet ikke noget insulin.
- **Hvis du taber din pen,** skal du kontrollere insulin-cylinderampullen for skader, såsom revner. Udskift cylinderampullen med en ny, hvis det er nødvendigt.
- **Hvis du ved en fejltagelse skruer din pen fra hinanden** mellem injektioner, er det vigtigt, at du kontrollerer insulingennemløbet inden din næste injektion. Det kan muligvis være nødvendigt at gøre det flere gange før en dråbe insulin kommer til syne på nålens spids. Hvis der ikke kommer noget insulin til syne, vil du måske slet ikke få noget insulin.
- **NovoPen® 5 er udviklet til brug sammen med Penfill® 3 ml cylinderampuller og NovoFine® eller NovoTwist® engangsnåle med en længde på op til 8 mm.** **Novo Nordisk er ikke ansvarlig** for skader der er sket ved brug af andre produkter end disse sammen med NovoPen® 5.
- **Kontrollér altid navnet og farven på cylinderampullen** for at sikre dig, at den indeholder den type insulin, som du har brug for. Hvis du tager en forkert type insulin, kan dit blodsukker blive for højt eller for lavt.
- **Medbring altid en ekstra pen** og ekstra insulin af den eller de typer, du anvender, samt nye nåle i tilfælde af, at du mister din pen, eller den bliver beskadiget.
- **Del aldrig din pen,** insulin-cylinderampuller og nåle med andre. De må kun bruges af dig.
- **Opbevar altid din pen,** insulin-cylinderampuller og nåle **utilgængeligt for andre, især børn.**
- **Opbevar altid din pen hos dig.** Efterlad den ikke i en bil eller andre steder, hvor der kan blive for varmt eller koldt.
- Sundhedspersonale, familie og andre hjælpere **bør følge generelle sikkerhedsregler, når de fjerner og kasserer brugte nåle** for at undgå stikuheld og krydsinfektion.

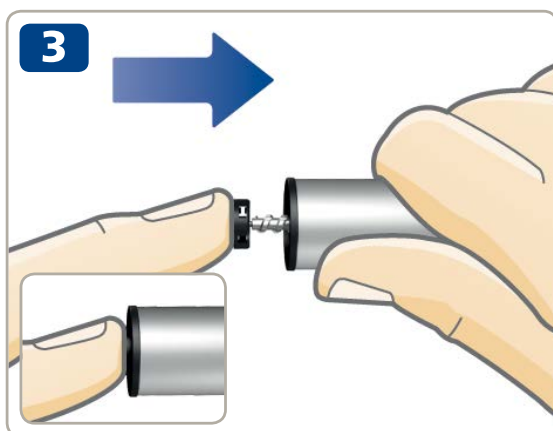
2 Indsæt en insulin-cylinderampul



- Træk penhætten af.



- Drej cylinderampulholderen af. Læg den til side til senere brug.



- **Stempelstangen vil muligvis stikke ud** af din pen. Hvis dette er tilfældet, **skub den helt ind**, indtil den stopper.

- **i** Stempelstangen og stempelstangshovedet kan være løse og bevæge sig. Dette er normalt og påvirker ikke pennens funktion.

- Tag en ny insulin-cylinderampul. Hold den sorte cylinderampulholder og lad cylinderampullen glide ned i den med **gevindenden først**, som illustreret. Farven på din cylinderampul kan være anderledes end den, der er vist i illustrationen. Det afhænger af, hvilken type insulin du bruger.



Kontrollér navnet og farven på cylinderampullen for at sikre dig, at den indeholder den type insulin, som du har brug for. Hvis du tager en forkert type insulin kan dit blodsukker blive for højt eller lavt.

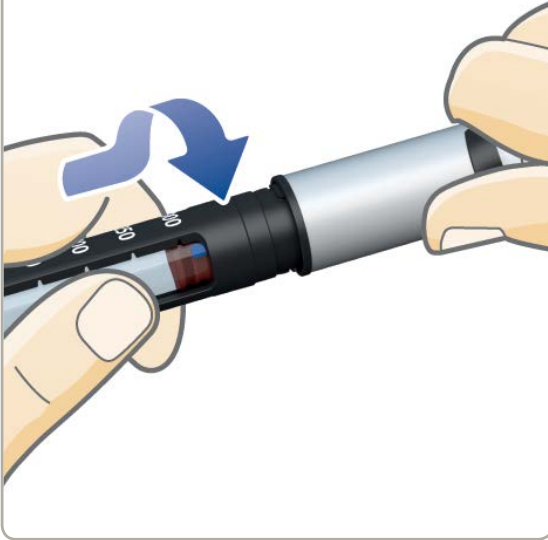
Kontrollér at cylinderampullen ikke er ødelagt, eksempelvis revnet. Se hvordan dette gøres i **indlægssedlen for Penfill®**, der findes i pakningen med **Penfill® 3 ml cylinderampuller**.

Kontrollér at insulinet ser ud, som det skal. I indlægssedlen til Penfill® 3 ml cylinderampul kan du læse, hvordan din type insulin skal se ud.

NovoPen® 5 er udviklet til brug sammen med Penfill® 3 ml cylinderampuller og NovoFine® eller NovoTwist® engangsnåle med en længde på op til 8 mm.



5



- Skru cylinderampulholderen tilbage på som illustreret, indtil du **hører eller mærker et klik.**

Hvis du bruger hvid og uklar insulin

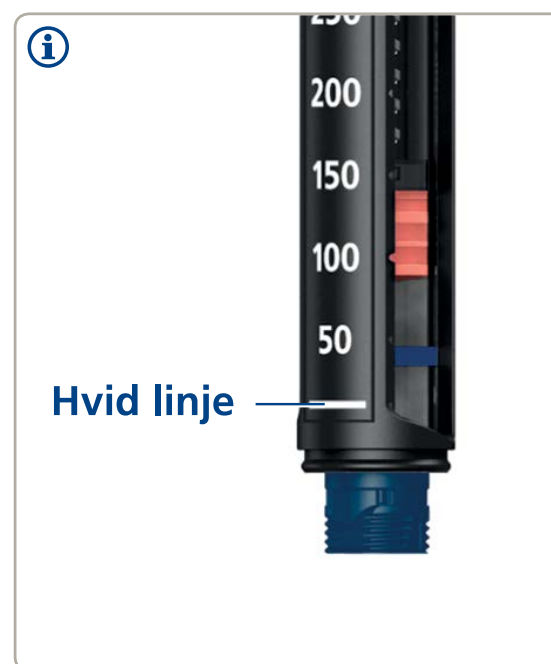
Hvis du bruger en insulin-cylinderampul med uklar insulin (hvid insulinsuspension), **skal du altid genopblende den inden injektion.**

Se indlægssedlen til Penfill® 3 ml cylinderampul for information om, hvordan din type insulin skal opblandes.

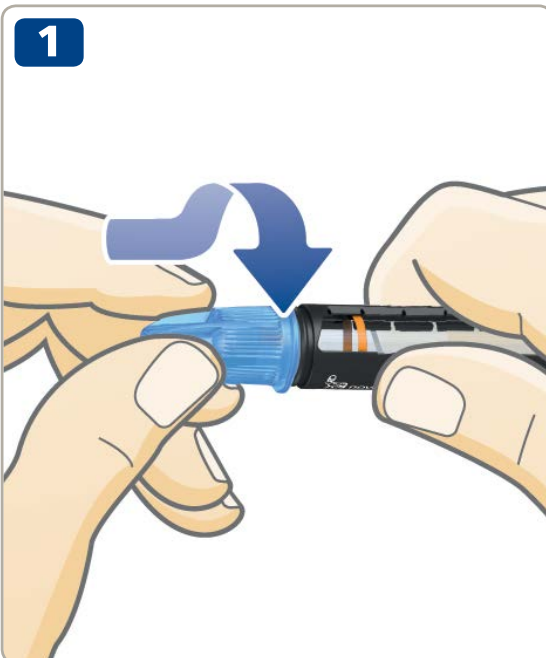
Du skal sikre dig, at der er nok plads i cylinderampullen, inden du genopblender insulinet:

Stemplet skal være **over den hvide streg** på cylinderampulholderen, når du holder pennen som illustreret. Dette er nødvendigt for at sikre, at glaskuglen i cylinderampullen har plads nok til at genopblende insulinet.

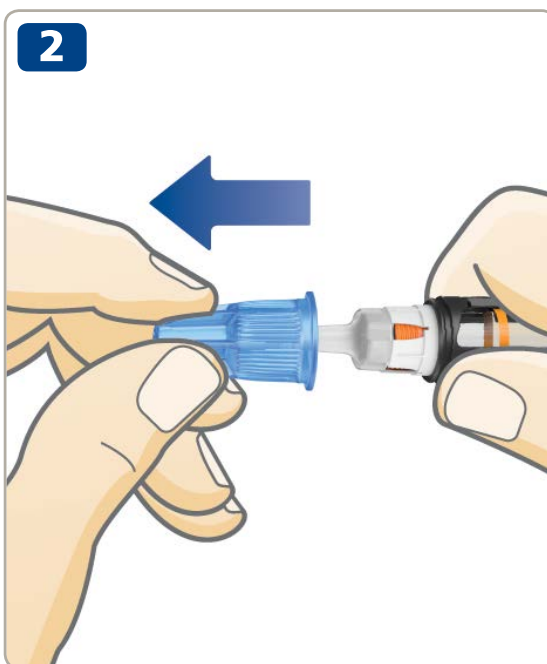
Hvis stemplet er under den hvide streg, skal insulin-cylinderampullen udskiftes med en ny, se siderne 22-23.



6 Påsætning af ny nål



- Tag en ny nål og fjern papirforseglingen.
- Skub nålen **lige** på pennen. **Drej indtil den sidder stramt på.**



- Fjern den ydre nålehætte og gem den. Den skal bruges efter injektionen, når den brugte nål senere skal fjernes på sikker vis.



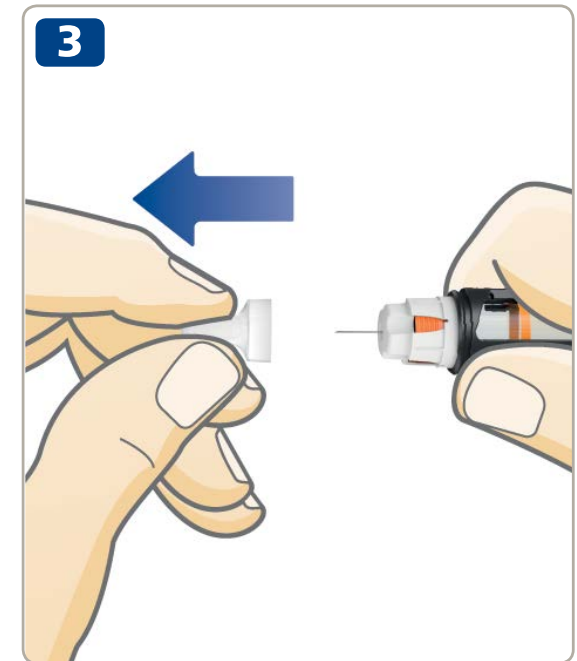
Brug altid en ny nål til hver injektion. Dette mindsker risikoen for blokerede nåle, forurening, infektion og upræcis dosering.

Brug aldrig en bøjet eller ødelagt nål.

Sæt ikke en ny nål på pennen før du er klar til at tage din injektion.

- Fjern den indre nålehætte og kassér den.

Der kommer muligvis en dråbe insulin til syne på nålens spids. Det er normalt, men du skal alligevel **stadig kontrollere insulingennemløbet.**



Nålen er dækket af to hætter. Du skal fjerne begge hætter. Hvis du glemmer at fjerne begge hætter, vil du ikke injicere noget insulin, og du vil få et højt blodsukkerniveau.



NovoPen® 5 er udviklet til brug sammen med Penfill® 3 ml cylinderampuller og NovoFine® eller NovoTwist® engangsnåle med en længde på op til 8 mm.

Kontrol af insulingennemløbet (luftskud)



- **Følg trinene herunder for at kontrollere insulingennemløbet.** Herved vil du:
 - Fjerne eventuelt mellemrum mellem det sorte stempelstangshoved og det orange stempel.
 - Fjerne eventuelle luftbobler i insulin-cylinderampullen.
 - Kontrollere om nålen er blokeret.

Dette er vigtigt for at få din fulde dosis.

- **Træk dosisknappen ud**, hvis den ikke allerede er det.



- Drej dosisknappen for at vælge **2 enheder**.



Kontrollér altid insulingennemløbet hver gang du injicerer. Bliv ved med at kontrollere indtil en dråbe insulin kommer til syne på nålens spids. Dette vil sikre, at et eventuelt mellemrum eller luftbobler fjernes, og at insulin kan komme gennem nålen.

- **Tryk dosisknappen ned** indtil dosistælleren viser "0" ud for markøren.
- Kontrollér at en dråbe insulin kommer til syne på nålens spids.

- Kontrollér insulinvinduet for at sikre at der ikke er et mellemrum mellem det sorte stempelstangshoved og det orange stempel som vist i illustration A.

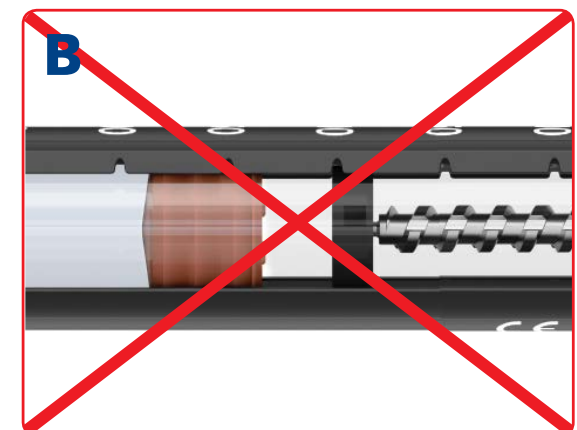
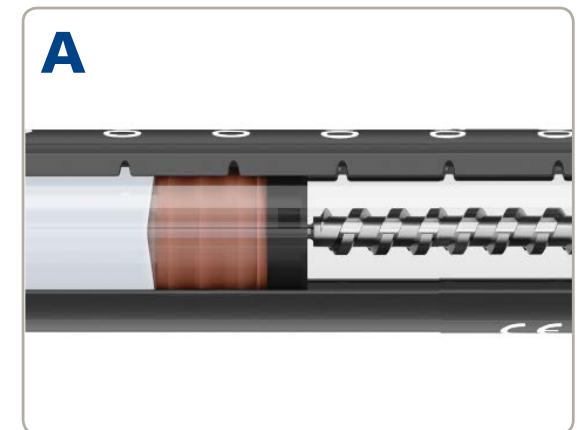
Hvis en dråbe insulin ikke kommer til syne, eller hvis der er et mellemrum i insulinvinduet som vist i illustration B, gentages kontrollen af insulingennemløbet indtil en dråbe insulin kommer til syne på nålens spids. Hvis der stadig ikke kommer noget insulin frem efter flere forsøg, skiftes nålen og insulingennemløbet kontrolleres igen.

Kontrollen af insulingennemløbet er fuldendt når der kommer en dråbe insulin til syne på nålens spids og der ikke længere er et mellemrum mellem stempelstangshovedet og stemplet.

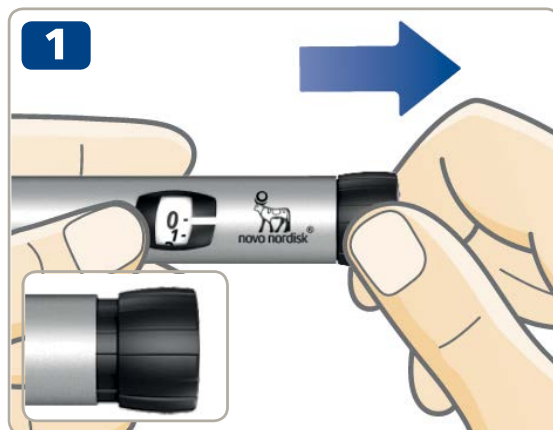


Forsøg ikke at injicere, hvis der ikke kommer insulin til syne. Du vil muligvis ikke injicere noget insulin, selvom dosistælleren bevæger sig. Dette kan forårsage for højt blodsukker (hyperglykæmi).

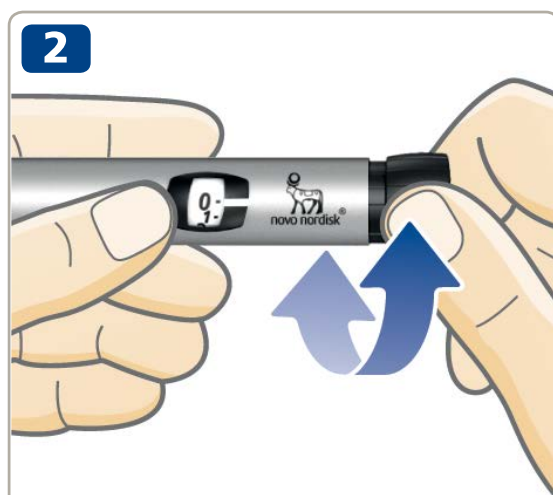
Hvis der ikke kommer noget insulin til syne efter kontrollen af gennemløbet, må du ikke bruge pennen. Kontakt din forhandler for at få en ny pen.



10 Indstil din dosis



- **Træk dosisknappen ud**, hvis den ikke allerede er ude.
- **Du skal sikre dig, at dosistælleren viser "0"** ud for markøren, **inden du begynder**.



- **Drej dosisknappen for at vælge den dosis du har brug for.**
Du kan dreje dosisknappen **frem eller tilbage**.



**5 enheder
valgt**



**24 enheder
valgt**

- i** Dosisknappen ændrer på antallet af enheder. Kun dosistælleren og markøren viser dig antallet af valgte enheder per dosis.
Du kan vælge op til 60 enheder per dosis.



Se altid gennem insulinvinduet for **at sikre dig, at insulinet i din pen ser ud, som det skal.** I indlægssedlen til Penfill® 3 ml cylinderampul kan du læse, hvordan din type insulin skal se ud.

Benyt altid dosistælleren og markøren til at se, hvor mange enheder du vælger.

Brug ikke insulinskalaen på cylinderampulholderen. Den viser blot, hvor meget insulin der cirka er tilbage i din pen.

Tæl ikke pennens klik.

Hvis du indstiller og injicerer en forkert dosis, kan dit blodsukker blive for højt eller for lavt.



Dosisknappen skal være nem at dreje. Du må ikke tvinge den til at dreje.

Når der er mindre end 60 enheder tilbage i cylinderampullen, stopper dosistælleren og viser antallet af enheder, der er tilbage. Hvis du har brug for mere end 60 enheder, eller hvis du har brug for mere insulin, end der er tilbage i din pen, se siderne 20-21.

12 Injektion af din dosis



- **Kontrollér navnet og farven** på cylinderampullen for at sikre dig, at den indeholder den type insulin, som du har brug for. Hvis du tager en forkert type insulin, kan dit blodsukker blive for højt eller for lavt.
- **Indsæt nålen i din hud** som instrueret af din læge eller sygeplejerske.
- **Kontrollér at du kan se dosistælleren.**
- **Tryk dosisknappen ind** indtil dosistælleren viser "0". "0" skal stå ud for markøren, og du hører eller mærker måske et klik.



- **Vent 6 sekunder efter dosistælleren viser "0", inden du fjerner nålen fra din hud** for at sikre, at du får din fulde dosis.

- Fjern nålen fra din hud.



Injicér altid ved at trykke dosisknappen ind. Du må ikke dreje den.

Hvis du drejer den, vil du ikke injicere insulin.

Benyt altid dosistælleren til at se, hvor mange enheder du injicerer.

Tæl ikke pennens klik. Dosistælleren viser det præcise antal enheder.

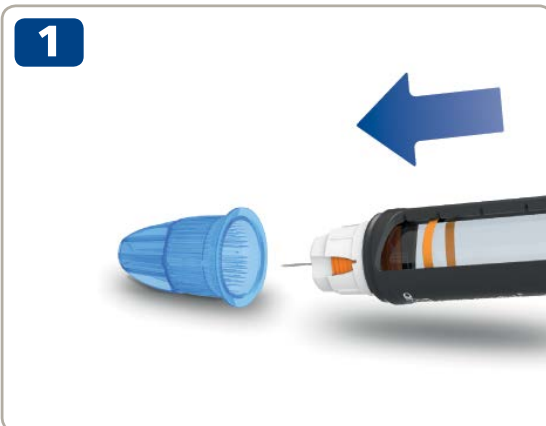
Hvis dosisknappen stopper inden dosistælleren viser "0", er nålen muligvis blokeret. Drej dosistælleren tilbage til "0" og udskift nålen med en ny. Kontrollér insulingennemløbet og injicér din fulde dosis.



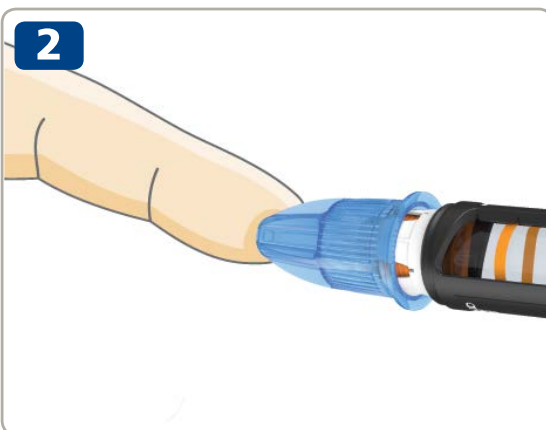
Der vil muligvis fremkomme en dråbe insulin på nålens spids efter injektion. Dette er normalt og påvirker ikke din dosis.



14 Efter din injektion



- Brug en nålebeholder, hvis du har en, til at kassere nålen med det samme.
- Hvis du ikke har en nålebeholder, så brug kun én hånd til at sætte nålehætten tilbage på nålen. **Før nålespidsen ind i den ydre nålehætte**, mens den ligger på en flad overflade, uden at røre ved nålen.



- Rør ikke ved den ydre nålehætte før den dækker nålen.
- Når nålen er dækket, **skubbes den ydre nålehætte forsigtigt helt på.**

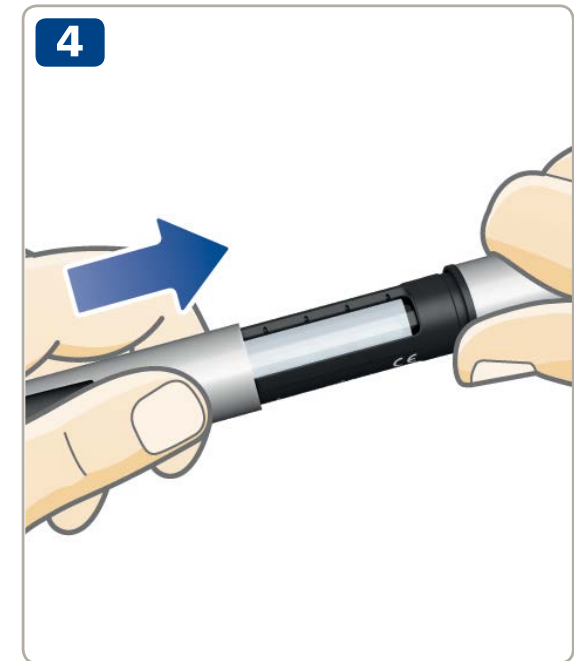


- Hold den sorte cylinderampulholder og skru nålen af. Kassér den omhyggeligt.



Forsøg aldrig at sætte den indre nålehætte tilbage på nålen. Du risikerer at stikke dig selv på nålen.

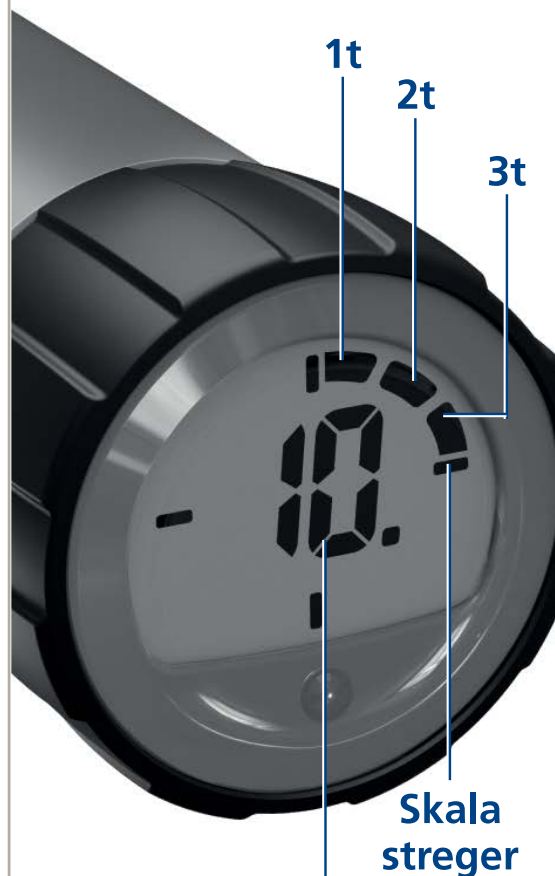
- **Sæt penhætten tilbage** på pennen hver gang du har brugt den, for at beskytte insulinet mod lys.
- Opbevar din pen hensigtsmæssigt og **utilgængeligt for andre, især børn**, se side 27 for information om opbevaring af pennen.



Hold altid på den sorte cylinderampulholder når du skruer nålen af. I modsat fald kan du komme til at skrue din pen fra hinanden. Hvis dette sker, skal du skrue pennen sammen igen, udskifte nålen og kontrollere insulingennemløbet inden din næste injektion, for at sikre at du får den fulde dosis.

Fjern og kassér altid nålen fra din pen. Dette mindsker risikoen for blokerede nåle, forurening, infektion og upræcis dosering. Opbevar ikke din pen med nålen påsat.

1



Antal enheder
injiceret sidst

Din pen har en dosishukommelse, der **gemmer information om, hvor meget insulin, du fik ved din sidste injektion, og tiden der er gået siden injektionen.**

Tallet i dosishukommelsesvinduet svarer til **antallet af enheder**, som du sidst injicerede.

Stregerne langs kanten viser, hvor mange **hele timer**, der er gået siden din sidste injektion. Når en hel time er gået, vil én streg vises. Endnu en streg vil vises, når endnu én hel time er gået.

De fire **skalastreger** er altid synlige når dosisvinduet aktiveres.

Eksemplet til venstre viser 10 enheder, der er injiceret for mere end 3 timer siden, men mindre end 4 timer.

Bemærk at **dosishukommelsen kun gemmer information om den sidste injektion eller kontrol af insulingennemløbet.**

Hvis du, for eksempel, udfører kontrol af insulingennemløbet med 2 enheder, og derefter injicerer 30 enheder, vil dosishukommelsen kun gemme information om de 30 enheder, der blev injiceret, og den tid, der er gået siden da.



Dosishukommelsen **fortæller ikke, hvor meget insulin du har brug for** ved din næste injektion. Hvis du er i tvivl om, hvor meget insulin du skal injicere, skal du kontrollere dit blodsukkerniveau, da du ellers kan få for meget eller for lidt insulin.

Eksemplerne herunder viser dig, hvordan du aflæser dosishukommelsen.



Mere end 12 timer siden

(Alle 12 streger vises)

10 enheder injiceret



Mere end 1 time siden, men mindre end 2

(Én streg vises)

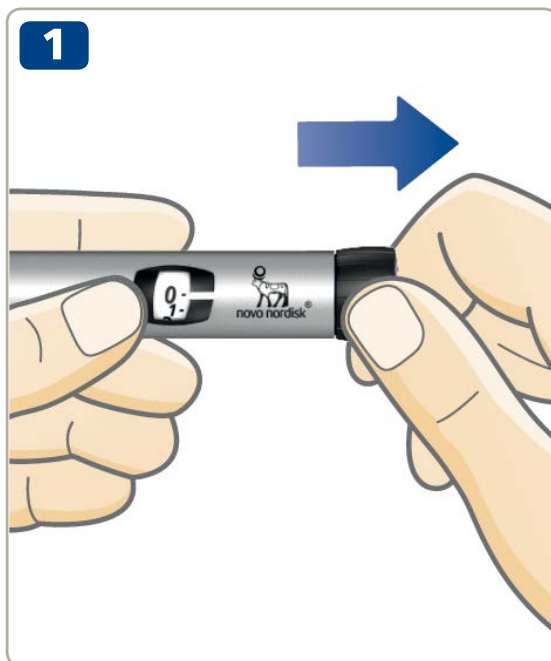
10 enheder injiceret



Mindre end 1 time siden

(ingen streger vises)

10 enheder injiceret



- Du skal sikre dig, at dosistælleren viser "0" ud for markøren, inden du begynder.
- **Træk dosisknappen ud.**
- **Tryk dosisknappen ind igen** for at kontrollere din sidste dosis. **Først vises opstartsvinduet.** Alle dosisvinduetts elementer vises for at bekræfte, at det virker korrekt. **Derefter viser dosisvinduet detaljerne for din sidste dosis.** Efter 10 sekunder slukker den.



- !** **Drej ikke på dosisknappen** når du kontrollerer din sidste dosis. Hvis du drejer og trykker på den, vil detaljerne for din sidste dosis overskrives. Hvis du ved en fejltagelse kommer til at dreje dosisknappen, skal du dreje den tilbage til "0", inden du trykker den ind. Dette vil **ikke** overskrive detaljerne for din sidste dosis.

Hvis nogle af elementerne i opstartsvinduet mangler virker dosisvinduet ikke rigtigt. Kontakt din forhandler for at få en ny pen. Du kan stadig bruge pennen til at injicere insulin uden at bruge dosishukommelsen.

Dosistælleren viser dig præcis hvor meget insulin, der er tilbage i cylinderampullen når der er mindre end 60 enheder tilbage.

- **Drej dosisknappen** indtil den stopper.
 - Kontrollér dosistælleren:
 - Hvis den viser "60": Der er **60 enheder eller mere** tilbage i cylinderampullen.
 - Hvis den viser mindre end "60": **Der vises det antal enheder, der er tilbage** i cylinderampullen.
 - Drej dosisknappen tilbage indtil dosistælleren viser "0".
-
- Brug **insulinskalaen** til at se **cirka** hvor meget insulin, der er tilbage i insulin-cylinderampullen.

i Hvis du har brug for mere insulin end det antal enheder, der er tilbage i cylinderampullen, kan du opdele din dosis mellem to cylinderampuller, se side 21.



Hvis du har brug for mere end 60 enheder

Hvis du har brug for en dosis, der er større end 60 enheder, er du nødt til at opdele din dosis i to injektioner. Pennen kan kun injicere et maksimum på 60 enheder ad gangen.

Eksempel

Hvis du skal injicere 90 enheder:

- 1** Kontrollér insulingennemløbet.
- 2** Vælg den første dosis på **60 enheder**.
- 3** Injicér de 60 enheder.

For at få din fulde dosis på 90 enheder, **er du nødt til at injicere 30 enheder mere.**

- 4** Vælg den anden dosis på **30 enheder**.
- 5** Injicér de 30 enheder.

Du vil nu have injiceret den fulde dosis på 90 enheder.



Vær ekstra omhyggelig med at få din korrekte dosis, hvis du deler din dosis i to injektioner. Hvis du opdeler dosis forkert, vil du injicere for meget eller for lidt insulin. Dette kan medføre, at dit blodsukker bliver for lavt eller for højt.



Hvis du deler din dosis i to injektioner, vil dosishukommelsen kun gemme information om den sidste injektion.

Hvis du har brug for flere enheder, end der er tilbage i insulin-cylinderampullen, kan du **opdele din dosis mellem to cylinderampuller**.

- 1** Kontrollér insulingennemløbet.
- 2** Find ud af præcis, hvor meget insulin, der er tilbage og notér det. **Drej dosisknappen indtil den stopper.** Hvis markøren er placeret mellem to streger, skal du indstille dosis til den laveste. Dosistælleren viser antallet af enheder, der er tilbage i cylinderampullen.
- 3** Injicér al insulinet, der er tilbage i cylinderampullen.
- 4** Beregn hvor mange flere enheder, du behøver for at få din fulde dosis.
- 5** Kassér den brugte cylinderampul.
- 6** Indsæt og klargør en ny cylinderampul til injektion.
- 7** Kontrollér insulingennemløbet.
- 8** Vælg og injicér resten af din dosis med den nye cylinderampul.

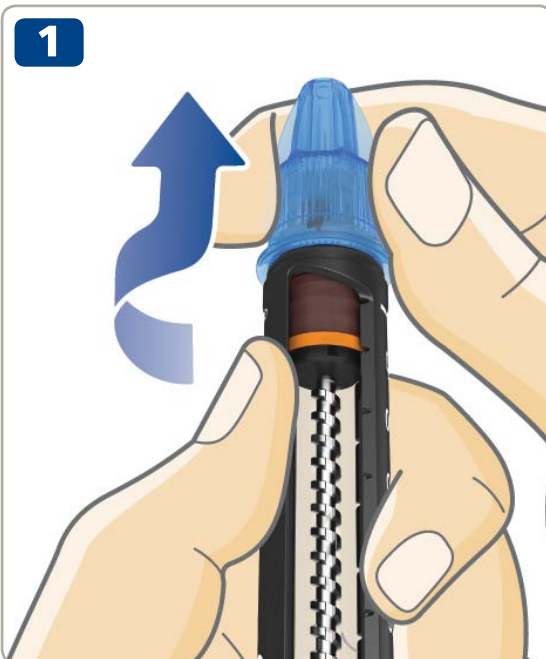


Du må kun opdele din dosis mellem to cylinderampuller, **hvis du er trænet eller rådgivet af din læge.**

Vær ekstra omhyggelig med at få din korrekte dosis, hvis du opdeler din dosis på to injektioner. Hvis du er usikker, så injicér den fulde dosis med en ny cylinderampul. Hvis du opdeler dosis forkert, vil du injicere for meget eller for lidt insulin. Dette vil medføre at dit blodsukker bliver for lavt eller for højt.



Hvis du opdeler din dosis i to injektioner, vil dosishukommelsen kun gemme information om den sidste injektion.



- **Fjern og kassér nålen** fra din pen, hvis nålen stadig sidder på, se siderne 14-15.



- Drej cylinderampulholderen af.

- **i** Når du drejer cylinderampulholderen af, vil stempelstangshovedet stikke ud af din pen. Den vil muligvis bevæge sig af sig selv. Skub den tilbage ind igen som instrueret på side 2.

- Hold den sorte cylinderampulholder på skrå og **lad cylinderampullen glide ud.** Kassér den, som instrueret af lægen eller sygeplejersken.
- Skub stempelstangen tilbage. **Indsæt en ny cylinderampul** og drej cylinderampulholderen tilbage på plads. Påsæt en ny nål og kontrollér insulingennemløbet, se *siderne 6-9*.





Sidste injektion er ikke registreret

Dosishukommelsen har ikke registreret din sidste injektion.

Hvad skal du gøre?

Normalt vil dosishukommelsen begynde at virke igen efter din næste injektion. Hvis ikke, kontakt da din forhandler for at få en ny pen.

Du kan stadig bruge pennen til at injicere insulin uden at bruge dosishukommelsen.



Dosishukommelsen er inaktiveret eller batteriet er løbet tør

Dosishukommelsen er ikke aktiveret eller batteriet er opbrugt.

Hvad skal du gøre?

Træk dosisknappen ud og tryk den derefter ind igen for at aktivere dosishukommelsen. Hvis dosisvinduet forbliver blankt er batteriet opbrugt. Kontakt din forhandler for at få en ny pen. Du kan stadig bruge din pen til at injicere insulin, indtil du får en ny. *Se side 28 for garanti information.*



Pennen nærmer sig udløbsdatoen

Batteriet er ved at være opbrugt og dosishukommelsen nærmer sig udløbsdatoen.

Hvad skal du gøre?

Batteriet vil virke i fire til fem år. Når det er ved at være opbrugt vil meddelelsen "End" rulle over dosisvinduet, når du kontrollerer din sidste dosis.

Når batteriet er brugt, vil dosishukommelsen stoppe med at virke og kun vise "End". Efter et stykke tid bliver skærmen blank. Kontakt din forhandler for at få en ny pen. Du kan stadig bruge din pen til at injicere insulin, indtil du får en ny. *Se side 28 for garanti information.*

Vedligeholdelse

- **Brug kun din NovoPen® 5** som beskrevet i denne vejledning.
- **Du må ikke tabe din pen** eller støde den mod hårde overflader. Hvis du taber den eller mistænker, at der er et problem med den, undersøg insulin-cylinderampullen for skader, f.eks. revner. Udskift cylinderampullen med en ny en, hvis der er nødvendigt.
- **Beskyt din pen mod** direkte sollys, og udsæt den ikke for støv, snavs eller væske.
- **Udsæt ikke din pen** (uden insulin-cylinderampul indsat) for temperaturer under -25°C eller over $+45^{\circ}\text{C}$. Se afsnittet Opbevaring i indlægssedlen til Penfill® 3 ml cylinderampul i pakningen med Penfill® cylinderampuller, når en cylinderampul er indsat.
- **Forsøg ikke at reparere din pen** eller at skrue den fra hinanden.
- Batteriet har en levetid på fire til fem år. For din sikkerheds skyld er det uudskefteligt. Når batteriet ikke virker mere, skal du kontakte forhandleren for at få en ny pen. Du kan stadig bruge din pen til at injicere insulin uden at bruge dosishukommelsen.

Rengøring

- **Pennen må kun rengøres** med en let fugtet klud med et mildt rengøringsmiddel.
- **Du må ikke vaske pennen, lægge den i blød eller smøre den.** Anvend ikke produkter, der indeholder blegemidler, såsom klor, jod eller sprit, til rengøring af din pen, da dette kan beskadige den.
- Hvis du får insulin på din pen, **skal det renses af, inden det tørrer** med en blød klud, let fugtet med et mildt rengøringsmiddel.

Opbevaring

- **Opbevar din pen ved stuetemperatur** – med eller uden en insulin-cylinderampul i cylinderampulholderen.
- **Opbevar ikke pennen med nålen påsat.**
- **Pennen må ikke fryses** med en insulin-cylinderampul indsat eller opbevares i køleskab eller ved siden af et køleelement.
- **Opbevar insulin-cylinderampuller** som angivet i indlægssedlen til Penfill® 3 ml cylinderampul. Der vil du også kunne finde information om udløbsdato. Udløbsdatoen der er trykt på cylinderampullen er for ubrugte cylinderampuller i køleskab. Brug aldrig en cylinderampul efter at udløbsdatoen på cylinderampullen eller pakken er overskredet.
- **Opbevar** så vidt muligt **din pen i det medfølgende etui.**

Bortskaffelse

- **Du må ikke kassere pennen** med dit husholdningsaffald.
- **Følg anvisningerne fra sundhedspersonale eller lokale myndigheder for, hvordan pennen skal kasseres.** Tænk på miljøet når du kasserer din pen, da den indeholder et lithiumbatteri, elektroniske dele og genbrugsmaterialer. Fjern også nålen og cylinderampullen, før du kasserer pennen.



NovoPen® 5 har en garantiperiode på 3 år, der også inkluderer dosishukommelsen.

Hvis du opdager, at din NovoPen® 5 er defekt, vil Novo Nordisk erstatte den, hvis du sender den ind til undersøgelse via din forhandler inden for 3 år efter, at du har modtaget den. Vedlæg kvitteringen, som du fik, da du modtog din NovoPen® 5.

Til forbrugere i den Europæiske Union: Hvis du, under anvendelsen af NovoPen® 5, har grund til at tro, at der er forekommet en alvorlig hændelse, bedes du rapportere dette til Novo Nordisk A/S og til din nationale myndighed.

Producenten påtager sig intet ansvar for eventuelle problemer med din NovoPen® 5, hvis denne vejledning ikke er blevet fulgt.

Hvis du skal bruge batchnummeret på din pen, findes det på dosisknappen *som vist på diagrammet inde i omslaget*.

NovoPen® 5, Penfill® 3 ml cylinderampul, NovoFine® og NovoTwist® er registrerede varemærker ejet af Novo Nordisk A/S, Danmark.

Teknisk information

CE mærket på en medicinsk anordning angiver, at produktet er i overensstemmelse med bestemmelserne i Forordning om Medicinsk udstyr (EU) 2017/745. NovoPen® 5 opfylder specifikationsgrænserne for doseringspræcision i henhold til ISO 11608-1. Injektionspenne til medicinsk brug – Del 1: Krav og prøvemethoder.

Beskyttelse - tæthedegrad

NovoPen® 5 er markeret med IP50, hvor:

- 5 indikerer beskyttelse mod skadelige mængder støv.
- 0 indikerer, at produktet ikke er beskyttet mod indtrængende væske.

Beskyttelse mod elektrisk stød



Type: Internt drevet ME-udstyr.

Grad: Type BF anvendt del.

Elektromagnetisk kompatibilitet

Selvom produktet er designet til at yde beskyttelse mod skadelig interferens i et hjemmebrugsmiljø, kan NovoPen® 5 udstråle radiofrekvens (RF)-energi. Interferens kan derfor forekomme under visse forhold.

Din injektion er ikke kontrolleret af elektronik, og dosisnøjagtigheden vil derfor ikke blive påvirket af elektromagnetisk forstyrrelse.



CE
0123



© 2019
novonordisk.com

Fremstillet af:
Novo Nordisk (Kina)
Pharmaceuticals Co. Ltd.
99 Nanhai Road, TEDA
300457 Tianjin, P.R. Kina

For:
Novo Nordisk A/S
Novo Alle,
DK-2880 Bagsværd, DK

Udgivelsesdato: 2019/05

8-4250-45-002-2

